

総合研究大学院大学物理科学研究科天文科学専攻

五年一貫制博士課程

平成 22 年度 4 月入学に係る筆記試験（専門科目）問題

(2009 年 8 月 24 日 13 時 00 分-16 時 00 分)

開始の指示があるまで問題冊子を開かないこと。

以下の第 1 問から第 6 問までの 6 題から、4 題を選択し解答せよ。

解答用紙は各問題 2 枚ずつある。解答とともに問題、下書用紙も回収するので、問題表紙、解答表紙に氏名と受験番号を、すべての解答用紙、下書用紙に受験番号を記入せよ。

なお、第 2 問を選択した場合は、第 2 問の問題用紙のページに受験番号を記入の上、切り取り、解答用紙と合わせて提出すること。

受験番号： \_\_\_\_\_

氏名： \_\_\_\_\_

第1問

独立変数を  $t$ 、従属変数を  $x$  とする次の常微分方程式

$$\frac{dx}{dt} = f(x)$$

の初期値問題の数値解法について、以下の設問に答えよ。 $t$  は実数、 $x$  は複素数、 $f(x)$  は複素数から複素数への関数で、無限回微分可能とする。

(1) 以下は前進オイラー法と呼ばれる公式である。

$$x_{n+1} = x_n + \Delta t f(x_n)$$

ここで、 $n$  は非負の整数、 $x_n$  は時刻  $t_n = n\Delta t$  における数値解の値をしめす。 $\Delta t$  は時間刻みであり、定数である。以下、 $\Delta t > 0$  とする。線形の微分方程式

$$\frac{dx}{dt} = \lambda x$$

を、初期条件を  $x_0 = 1$  として上の前進オイラー法で解くことを考える。ここで  $\lambda$  は複素定数である。以下の問に答えよ。

- (a)  $x_n$  を  $x_{n-1}$  を使って表せ。
- (b) さらに、 $x_n$  を  $\lambda, n, \Delta t$  を使って表せ。
- (c)  $\lambda$  の実部が負である時に、元の微分方程式の解は  $t \rightarrow \infty$  で 0 に収束する。同様に  $x_n$  の  $n \rightarrow \infty$  での極限值  $x_\infty$  が 0 に収束する  $\Delta t$  の範囲を求めよ。 $\lambda = a + bi$  ( $a, b$  は実数、 $i$  は虚数単位) として、 $a, b$  を使って表せ。

(2) 後退オイラー法

$$x_{n+1} = x_n + \Delta t f(x_{n+1})$$

について、上と同様に、 $\lambda$  の実部が負である時に、 $x_n$  の  $n \rightarrow \infty$  での極限值  $x_\infty$  が 0 に収束する  $\Delta t$  の範囲を求めよ。

1. ある計測を3回行ったところ、図1に示すような測定値の時間変化が観察された。この様子を

$$Y = a t + b$$

という近似式で表したい。最小2乗法を用いて、係数  $a$ ,  $b$  の値を求めよ。なお、この測定において時間方向の誤差は小さいとする。

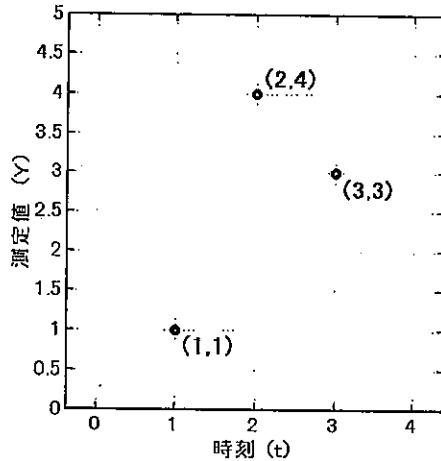


図1. 測定値  $Y$  の時間変化

2. データの補間に関する次の問いに答えなさい。

(1) ある関数  $f(x)$  を  $x_0$  の周りでテーラー展開した式を書きなさい。

(2) 表1に与えられた数表を用いて、 $x=1.5$  での  $y$  の値を有効桁小数点以下5桁まで求めよ。

(表1を解答用紙に書き写さず、計算の途中経過の一部を以下の空白部分に記述し、受験番号(右上)を記入し、この問題用紙も提出すること)

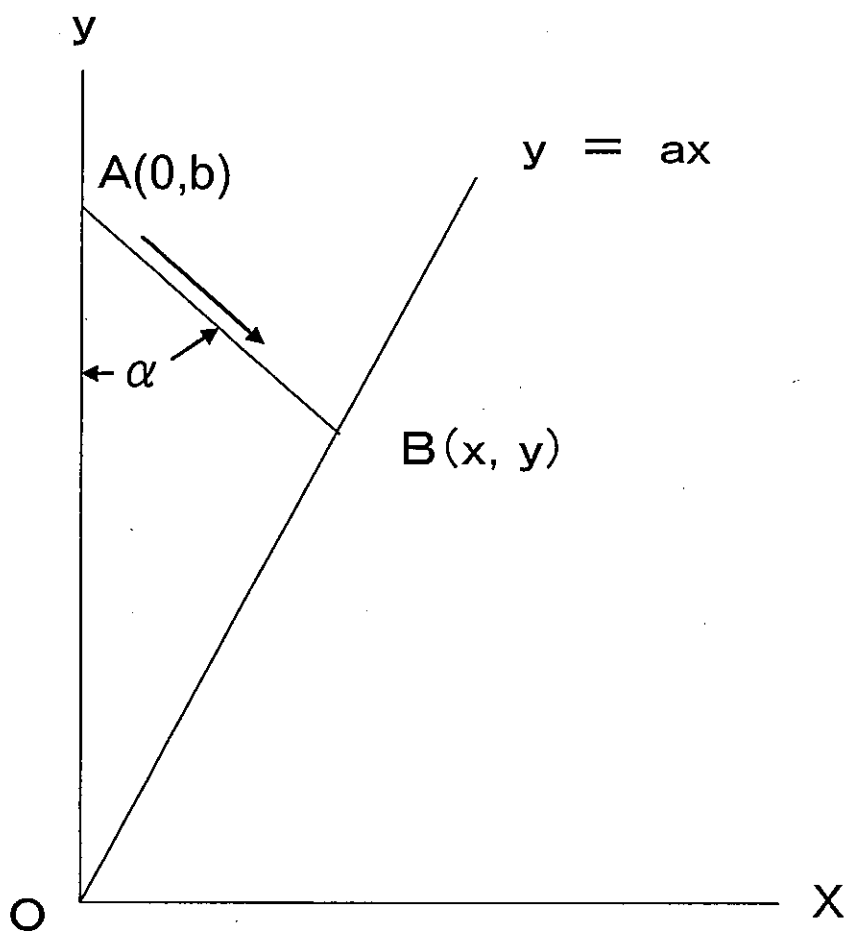
表1

x	y
4	0.997564050
3	0.998629535
2	0.999390827
1	0.999847695
0	1.000000000
-1	0.999847695
-2	0.999390827
-3	0.998629535

第3問

- (1) 下向きに、平行で一様な重力の働いている空間（重力加速度  $g$ ）における運動を考える。重力の方向と逆向きに  $y$  軸をとる。 $y$  軸上の点  $A(0, b)$  ( $b > 0$ ) を出発して、図のように  $y$  軸から角度  $\alpha$  ( $0 < \alpha < \pi/2$ ) をなす直線上を摩擦無しに質量  $m$  の質点が降下する。A点からの距離を  $r$  として、この質点に対するラグランジュ関数を  $r$  と  $\alpha$  を用いて表せ。また、このラグランジュ関数から ラグランジュの方程式を導きなさい。

(図)



- (2)  $r$  を時間  $t$  の関数として求めよ。(A点出発時を  $t = 0$  とし、初速は  $v = 0$  とする。)

(3)  $y$  軸を含む鉛直面を  $x y$  平面にとる。  $x y$  平面内で  $A$  点から角度  $\alpha$  の方向に初速  $v = 0$  で摩擦無しに直線上を質点が降下する場合を考える。一定の時間  $t_1$  後の質点の到達位置は、様々な  $\alpha$  に対して、一つの円周上に分布することを示せ。また、この円の半径 ( $R$ ) を重力加速度  $g$  と  $t_1$  で表せ。

(4) 点  $A$  から、

$$y = a x \quad (a > 0)$$

で表される直線上の点  $B(x, y)$  に向かって初速  $v = 0$  で直線  $AB$  上を質点が摩擦無しに降下する場合、点  $A$  から点  $B$  までの到達時間は点  $B$  の直線上における位置によって変化する。

この到達時間が最短となる場合の点  $B$  の位置を  $B_m(x_m, y_m)$  とし、到達時間を  $t_m$  とする。  $t_m$  に対応して設問 (3) の方法で求まる円の半径を  $R_m$  とする。点  $B_m$  の座標を  $R_m$  と  $a$  を用いて表せ ( $\alpha$  も  $b$  も用いない)。

(5)  $R_m$  を、  $a$  と  $b$  の関数として表せ ( $\alpha$  は用いない)。

(6) 点  $B_m$  の座標を、  $a$  と  $b$  で表せ ( $\alpha$  は用いない)。

(7) 点  $B_m$  における質点の速さ  $v$  を  $g$  と  $a$  と  $b$  で表せ ( $\alpha$  は用いない)。

#### 第4問

一般に電磁場を決定する基本法則は次の4つの方程式で記述できる（マクスウェルの方程式）。

$$\begin{aligned} \operatorname{div} \mathbf{D} &= \rho && \dots \textcircled{1} \\ \operatorname{rot} \mathbf{E} &= -\frac{\partial \mathbf{B}}{\partial t} && \dots \textcircled{2} \\ \operatorname{div} \mathbf{B} &= 0 && \dots \textcircled{3} \\ \operatorname{rot} \mathbf{H} &= \mathbf{j} + \frac{\partial \mathbf{D}}{\partial t} && \dots \textcircled{4} \end{aligned}$$

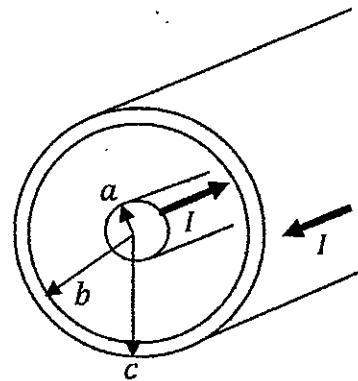
ここで $\mathbf{E}$ は電場、 $\mathbf{H}$ は磁場、 $\rho$ は電荷密度、 $\mathbf{j}$ は電流密度である。誘電率を $\epsilon$ 、透磁率を $\mu$ とすると電束密度 $\mathbf{D} = \epsilon \mathbf{E}$ 、磁束密度 $\mathbf{B} = \mu \mathbf{H}$ の関係がある。また導体では、電気伝導度 $\sigma$ として、オームの法則

$$\mathbf{j} = \sigma \mathbf{E} \quad \dots \textcircled{5}$$

が成り立っているとす。これらの式①から⑤を用いて以下の設問に答えよ。

- 図に示すような半径方向の構造を持つ導体でできた同軸導線がある。内部導線の半径 $a$ 、外部導線の内半径 $b$ 、外半径 $c$ である。内外導線とも一様に詰まった構造を持ち、電流は一様に流れるとする。内外導線とも電気伝導度 $\sigma$ は同じで、電流の向きは逆で大きさ $I$ は同じである（内部導線内の電流の向きを $+z$ 方向とする）。以下の2つの設問に答えよ。

- 同軸中心からの半径 $r$ が $a \leq r \leq b$ の範囲で、磁場の円周方向の強さ $H_\theta$ を求めよ。
- 内外の導線表面( $r = a$ および $r = b$ )で、電磁場のエネルギー流束密度であるポインティングベクトル $\mathbf{E} \times \mathbf{H}$  ( $\times$ はベクトル積を表す)の半径方向成分の単位導線長当たりの大きさは、同じ長さの導線におけるジュール損失に等しいことを示せ。 $r = a$ の場合、 $r = b$ の場合に分けて答えること。



- 自由電子と正イオンが電氣的に中性で、平衡状態ではそれぞれの成分が空間的に一様に分布している電離気体を考える。自由に動けるのは電子のみとし、正イオンは電子に比べて重いので動かないものと仮定する。また、熱運動は無視できるものとする。 $m$ は電子の質量、 $e$ は電子の電荷の絶対値、 $N$ は平衡時の電子の密度、電離気体の誘電率 $\epsilon$ 、透磁率 $\mu$ は真空の場合と同じで一定とする。以下の3つの設問に答えよ。

- (1) この電離気体に電磁波が入射する場合を考える。入射電磁波は平面波で、その電場の変化は

$$\mathbf{E} = E_0 \exp [i(\mathbf{k}\mathbf{r} - \omega t)]$$

で表わされるとする。ここで  $E_0$  は電場の振幅、 $i$  は虚数、 $\mathbf{k}$  は波数ベクトル、 $\mathbf{r}$  は位置ベクトル、 $\omega$  は角振動数である。電離気体の電子群はこの電場により振動させられる。電子群の振動に伴う伝導電流  $\mathbf{j}$  と入射電磁波の電場  $\mathbf{E}$  との関係が次の式で与えられることを示せ。但し、変動成分は小さく、変動成分の2次的な影響は無視できるものとする。

$$\mathbf{j} = i \frac{Ne^2}{m\omega} \mathbf{E}$$

- (2) 設問(1)で求めた伝導電流の寄与を用いて、電離気体中の電磁波の電場に対する波動方程式を求め、分散式(波数ベクトルの大きさ  $k$  と角振動数  $\omega$  の関係式)を求めよ。この分散式から、考えている電離気体を特徴づける固有の角振動数があることが分かる。その角振動数  $\Omega$  を記せ。但し、電荷密度は0と近似できるとする。必要なら、ベクトルの関係式  $\text{rot rot } \mathbf{A} = \text{grad}(\text{div } \mathbf{A}) - \nabla^2 \mathbf{A}$ 、 $\text{div}(\text{rot } \mathbf{A}) = 0$  を用いよ。

- (3) 電離気体への入射平面電磁波の電場が  $x$  方向に振動し、伝播方向が  $+z$  方向の場合を考える。この電場の変化は

$$E_x = E_{x0} \exp [i(kz - \omega t)]$$

で表わされるとする。このときの電離気体中のポインティングベクトル  $\mathbf{E} \times \mathbf{H}^*$  を、入射電場、電離気体中の電磁波の位相速度  $(= \omega/k)c$ 、及び設問(2)で求めた  $\Omega$  を用いて表せ(ポインティングベクトルの式で、 $*$  は複素共役を取ることを示し、 $\times$  はベクトル積を表す)。また、角振動数が  $\Omega$  より大きい場合と小さい場合に分けて、電離気体中の電磁エネルギーの流れの特徴について議論せよ。エネルギーの流れがある場合には、真空中の場合と比較し、その速度も示せ。

第5問

以下の電気回路に関する設問に答えなさい。

- (1) 図1の回路で、抵抗をすべて  $r[\Omega]$  としたときの AB 間の抵抗を求めよ。

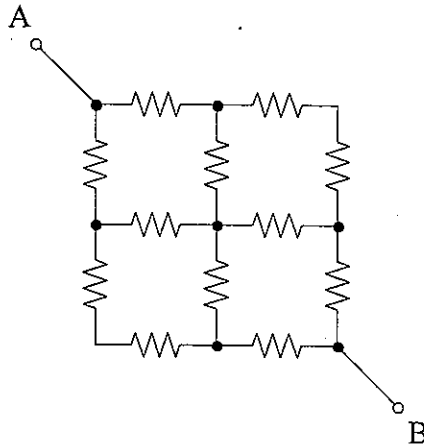


図1

- (2) 図2の回路のように  $r_1[\Omega]$  と  $r_2[\Omega]$  の抵抗をはしご形に無限につないだときの端子 AB から見た抵抗を求めよ。

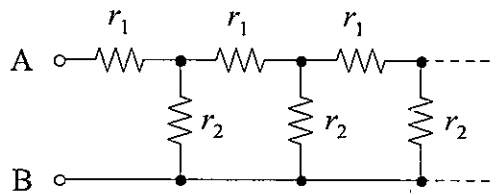


図2

- (3) 図3のような内部抵抗  $R_S[\Omega]$  を有する正弦波交流電圧源 (角周波数:  $\omega$  [rad/s]、実効値:  $V_S[V]$ ) から、図4のような等価回路で表される高周波回路部品 (抵抗:  $R_J[\Omega]$ 、コンデンサの静電容量:  $C_J[F]$ ) に、最大有能電力 (Available power) を供給したい。以下の(a)~(c)の問いに答えよ。

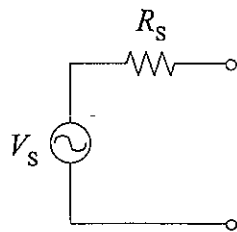


図3

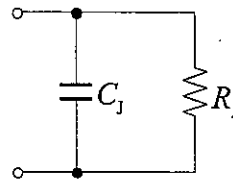


図4



- (a) 内部抵抗を有する電源が供給できる電力には上限があり、それを最大有能電力という。これは内部抵抗に等しい負荷抵抗を接続したときに得られる。図3の電源の最大有能電力  $P_{AV}$  を求めよ ( $V_S$  と  $R_S$  で表せ)。
- (b) 電源から最大有能電力を得るために、整合回路として図5のような理想トランス(一次巻数:  $n_1$ 、二次巻数:  $n_2$ )とコイル(インダクタンス:  $L$ [H])から成る回路を使用した。ここで理想トランスとは、一次側の電圧を  $n_2/n_1$  倍にし、電流を  $n_1/n_2$  倍にするものである。ある角周波数  $\omega_0$  で電源から  $R_L$  に最大有能電力を供給できた。  $\omega_0$  を求めよ。このときの巻数比  $n_2/n_1$  も求めよ。

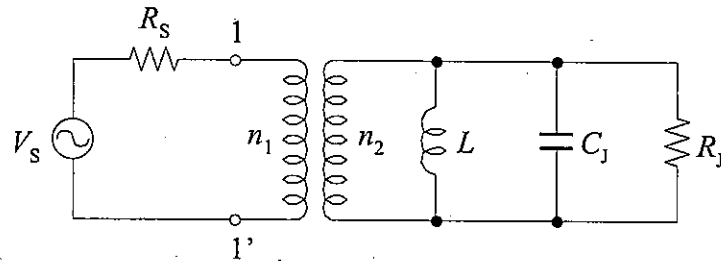


図5

- (c) 図5において、電源から負荷側を見た(1-1'から理想トランス側を見た)インピーダンスの大きさ  $|Z(\omega)|$  は図6のような周波数特性を持っている。帯域幅  $\omega_2 - \omega_1$  を求めよ。

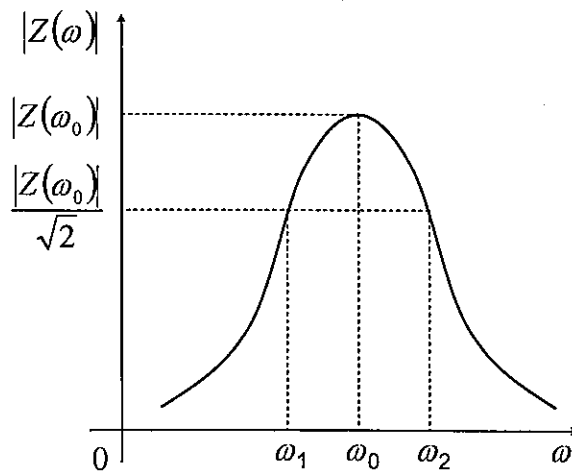


図6

第6問

1. 恒星の放射に関する以下の(1)から(3)の設問に答えよ。

- (1) 以下に示す、振動数 $\nu$ での見かけの等級 $m_\nu$ を考える。

$$m_\nu = -2.5 \log F_\nu + C$$

ここで、 $C$ は振動数によらない定数、 $F_\nu$ は観測される恒星からの放射エネルギーとする。恒星を黒体としたとき、異なる二つの振動数 $\nu_1$ 、 $\nu_2$  ( $\nu_1$ 、 $\nu_2$ は定数とする)での恒星の見かけの等級 $m_{\nu_1}$ 、 $m_{\nu_2}$ を用いて、恒星の温度 $T$ が、

$$T = \frac{\alpha}{(m_{\nu_1} - m_{\nu_2}) + \beta}$$

の形の式で求められることを示せ( $\alpha$ 、 $\beta$ は定数)。ただし、ここで考えている $\nu$ および $T$ の範囲では、 $F_\nu$ は以下のようにウィーンの法則に比例するとせよ。

$$F_\nu(T) \propto \frac{2\pi h \nu^3}{c^2} \cdot e^{-h\nu/kT}$$

- (2) 恒星からの放射を黒体放射としたとき、恒星の質量 $M$  [kg]と光度 $L$  [W]の比 $M/L$  [kg W<sup>-1</sup>]を、恒星の温度 $T$  [K]および恒星表面の重力加速度 $g$  [m s<sup>-2</sup>]で表す式を書け。さらにこの式を用いて、温度 $T = 5000$  [K]、表面の重力加速度 $g = 120$  [m s<sup>-2</sup>]であるような恒星の $M/L$  [kg W<sup>-1</sup>]を有効数字一桁で求めよ。計算には次の表にある概数を用いよ。

概数表

G	重力定数	$7 \times 10^{-11}$ [m <sup>3</sup> s <sup>-2</sup> kg <sup>-1</sup> ]
$\sigma$	ステファン・ボルツマン定数	$6 \times 10^{-8}$ [W m <sup>-2</sup> K <sup>-4</sup> ]

- (3) 恒星の $M/L$ は、恒星の寿命 $\tau$ と関係がある。 $\tau$ と $M/L$ にどのような関係があるか、理由をつけて述べよ。

2. 銀河の回転曲線に関する以下の(1)から(3)の設問に答えよ。

- (1) 渦巻銀河の円盤部の表面輝度は、外側にいくほど暗くなっていくが、その様子は、銀河中心からの距離 $r$ に対して以下の式で良く近似できることが知られている。

$$I(r) = I_0 \cdot \exp\left(-\frac{r}{r_e}\right)$$

ここで、 $I_0$ 、 $r_e$ は定数である。渦巻銀河が限りなく薄い円盤であるとして、その質量面密度分布がこの表面輝度に比例しているとしよう。すなわち、質量面密度分布  $\sigma_s(r)$  が

$$\sigma_s(r) = \sigma_{s0} \cdot \exp\left(-\frac{r}{r_e}\right)$$

となっていると仮定する。このとき、銀河中心からの半径  $r < R$  にある質量  $M(R)$  が次のように表されることを示せ。

$$M(R) = 2\pi\sigma_{s0} \cdot r_e^2 \left[ 1 - \left(1 + \frac{R}{r_e}\right) \cdot \exp\left(-\frac{R}{r_e}\right) \right] \quad (*)$$

- (2) 球対称な質量分布を持ち、その半径依存性が上記(\*)式のように表される系に対して、半径  $R$  での回転速度  $v(R)$  を求めよ。また、 $r_e \leq R \leq 20r_e$  に対して、横軸に系の中心からの距離  $R$ 、縦軸に回転速度をとったグラフに、この  $v(R)$  の概形を図示せよ。
- (3) 下図に渦巻銀河の回転速度の観測例を示す。図の横軸は銀河中心からの距離であり、縦軸は銀河の回転速度である。今、銀河の内側は無視して、10kpcより外側の回転速度に着目する。銀河の質量体積密度分布  $\rho(r)$  が球対称であるとして、回転速度分布(回転曲線)から、この銀河の  $r > 10\text{kpc}$  における質量体積密度分布  $\rho(r)$  について示唆されることを、理由とともに述べよ。

